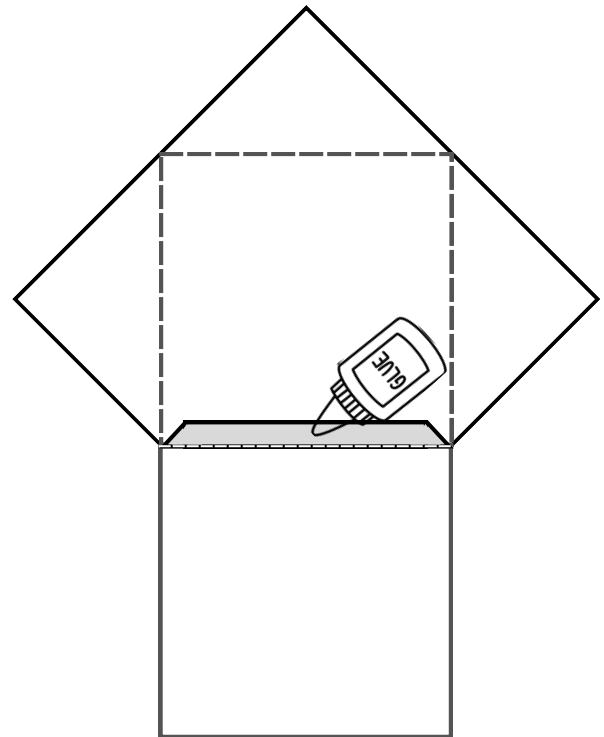
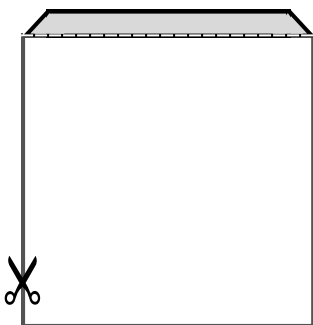
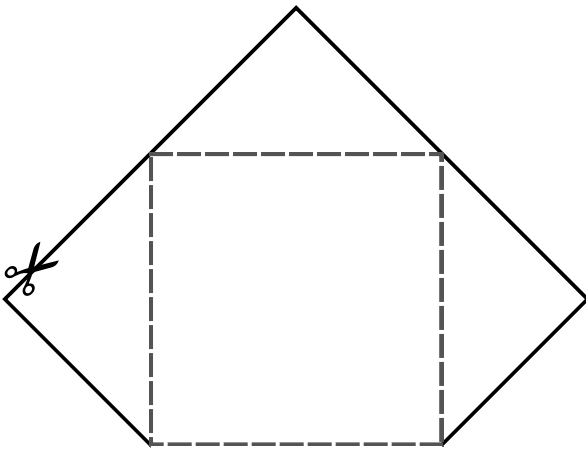



Lapbook – Bastelanleitung

Schritt 1:
Ausdrucken auf A3-Papier

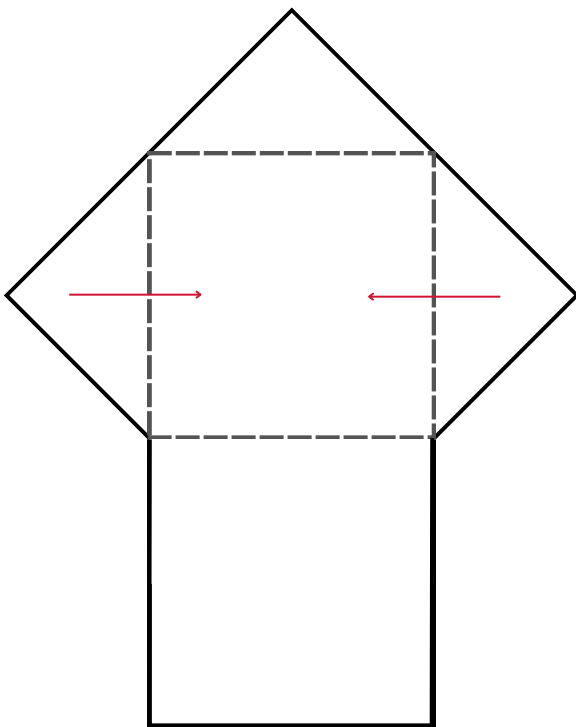
Schritt 2:
Ausschneiden

Schritt 3:
Kleben

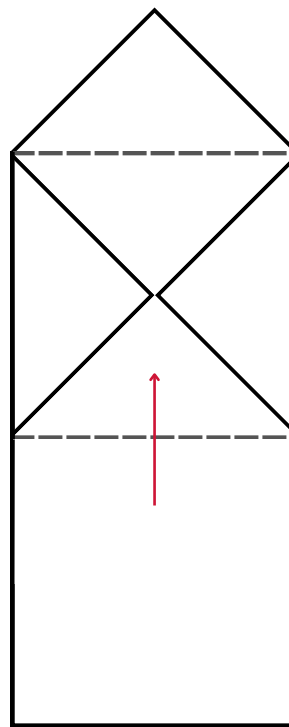


- Falten
- Ausschneiden
-  Kleben

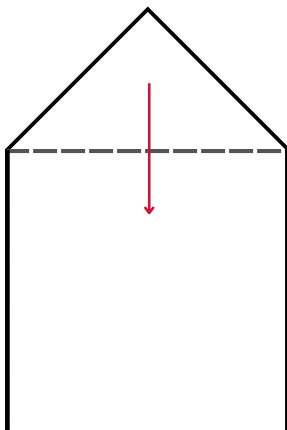
Schritt 4:
Falten



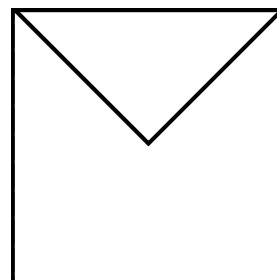
Schritt 5:



Schritt 6:



Schritt 7:



Fertig!